

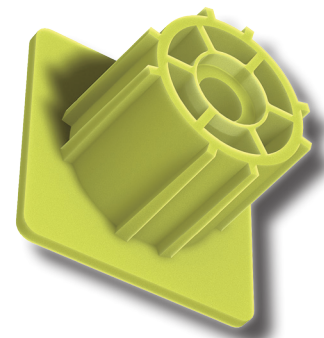
## EJOT DELTAsert® P

Die alternative Insert-Lösung aus Kunststoff

Für die Realisierung eines stabilen Befestigungspunktes ist die Materialfestigkeit bei Bauteilen aus weichen Thermoplasten oftmals nicht ausreichend. Selbst Optimierungen wie ein größerer Schraubendurchmesser, eine Wandstärkenerhöhung oder eine Erhöhung der Einschraubtiefe sind nur bedingt geeignet, dieses Dilemma konstruktionstechnisch zu lösen. Für diese diffizilen Bedingungen hat EJOT die innovative Insert-Lösung DELTAsert® P aus Kunststoff entwickelt, die in Kombination mit der EJOT EVO PT® Schraube eine prozesssichere Verschraubung ermöglicht.



DELTAsert® P



Vorschlag  
Tubusgestaltung

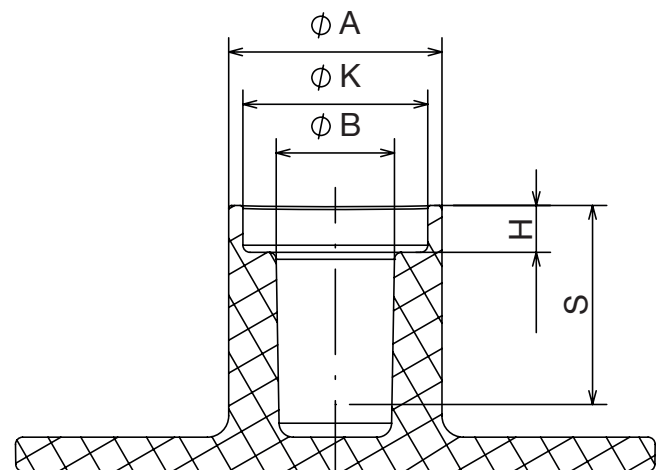
### Verstärkte Anschraubpunkte

Mittels Domkonstruktion (siehe nebenstehende Abbildung) lässt sich trotz konstruktionsbedingt geringer Wandstärken ein Tubusprofil realisieren, in das der DELTAsert® P auch bei geringer Bauraumhöhe verbindungstechnisch sicher eingeschraubt werden kann. Trotz des Mankos eines weichen Grundmaterials ist mit der empfohlenen EVO PT® Schraube eine robuste und langlebige Befestigungslösung umsetzbar. Der EJOT DELTAsert® P, hergestellt aus dem thermoplastischen Konstruktionswerkstoff PPA GF50 mit 50%igem Glasfaseranteil, wird bevorzugt in weiche Thermoplaste, wie z.B. PP, PE, PA oder ABS, eingeschraubt.

### Vorteile DELTAsert® P + EVO PT® :

- Einfache Montage
- Gewichtsersparnis
- Verstärkung im Anschraubpunkt
- Niedrige Domhöhe möglich
- Keine metallischen Einleger erforderlich

### Konstruktionsempfehlung:



A =  $d_T$  = Tubusaußen-Ø (1,6 bis 1,8 x  $d_1$ )  
 B =  $d_b$  = Schraubloch-Ø (0,87 bis 0,88 x  $d_1$ )  
 H = Bundhöhe = 3 mm  
 K = Bunddurchmesser = 1,4 x  $d_1$   
 S = DELTAsert® P Länge = 14 mm

$d_1$  = Nenn-Ø  
 DELTAsert® P 45 & 50 =  $d_1$  = 10 mm  
 DELTAsert® P 60 =  $d_1$  = 12 mm

### Montagevorgaben bei 300-500 U/min für PP:

DELTAsert® P / EVO PT® Größe	Lochdurchmesser im Bauteil [mm]	Anziehdrehmoment DELTAsert® P	Anziehdrehmoment EVO PT®
45	8,7 - 8,8	1,8 Nm	≈ 2,6 Nm
50	8,7 - 8,8	1,8 Nm	3,8 Nm

### Montage:

